

CATHODE RAY TUBE for oscilloscopes with flat face and helical post-acceleration electrode
 TUBE À RAYONS CATHODIQUES pour oscillographie à face plane et avec électrode de post-accélération hélicoïdale
 KATODENSTRAHLRÖHRE für Oszillographie mit Planschirm und schraubenförmiger Nachbeschleunigungselektrode

Screen
Ecran
Schirm

	DH 7-78	DN 7-78
Colour Couleur Farbe	bluish green vert bleuâtre blaugrün	green vert grün
Persistence Persistance Nachleuchtdauer	medium short court moyen mittelkurz	medium moyen mittel

Useful screen diameter
Diamètre utile de l'écran
Nutzbarer Schirmdurchmesser

68 mm

Heating : indirect by A.C. or D.C.
parallel supply
Chauffage: indirect par C.A. ou C.C. $V_f = 6,3 \text{ V}$
alimentation parallèle $I_f = 0,3 \text{ A}$
Heizung : indirekt durch Wechsel-
oder Gleichstrom
Parallelspeisung

Capacitances $C_{G1} = 4,9 \text{ pF}$ $C_{D2} = 4,0 \text{ pF}$
Capacités $C_k = 3,2 \text{ pF}$ $C_{D2'} = 4,0 \text{ pF}$
Kapazitäten $C_{D1} = 3,5 \text{ pF}$ $C_{D1D1'} = 1,7 \text{ pF}$
 $C_{D1'} = 3,5 \text{ pF}$ $C_{D2D2'} = 1,9 \text{ pF}$

Focusing : electrostatic
Concentration: électrostatique
Fokussierung : elektrostatisch

Deflection Double electrostatic D_1D_1' symmetr.
Déviation Electrostatique double D_2D_2' symmetr.
Ablenkung Doppel-elektrostatisch

Angle between the D_1D_1' and D_2D_2' traces $90^{\circ} \pm 1^{\circ}$
Angle entre les traces de D_1D_1' et D_2D_2' $90^{\circ} \pm 1^{\circ}$
Winkel zwischen den Linien von D_1D_1' und D_2D_2' $90^{\circ} \pm 1^{\circ}$

OSCILLOSCOPE TUBE with flat face and post deflection acceleration by means of a helical electrode

SCREEN

Type	Fluorescence	Phosphorescence	Persistence
DB7-78	Blue	Blue	Medium short
DH7-78	Green	Green	Medium short
DN7-78	Yellowish green	Yellowish green	Medium short
DP7-78	Purplish blue	Yellowish green	Long

Useful screen diameter 68 mm

Useful scan at $V_{G6}/V_{G4} = 4$

in the x direction 60 mm

in the y direction 45 mm

For further properties of the screen please refer to front of this section

HEATING

Indirect by A.C. or D.C.; parallel supply

Heater voltage $V_f = 6.3 \text{ V}$

Heater current $I_f = 0.3 \text{ A}$

CAPACITANCES

Grid No.1 to all other electrodes	C_{G1}	= 3.5 pF
Cathode to all other electrodes	C_k	= 2.6 pF
x1 plate to all other electrodes except x2 plate	C_{x1}	= 3.5 pF
x2 plate to all other electrodes except x1 plate	C_{x2}	= 3.5 pF
y1 plate to all other electrodes except y2 plate	C_{y1}	= 3.0 pF
y2 plate to all other electrodes except y1 plate	C_{y2}	= 3.0 pF
x1 plate to x2 plate	C_{x1-x2}	= 1.7 pF
y1 plate to y2 plate	C_{y1-y2}	= 1.6 pF

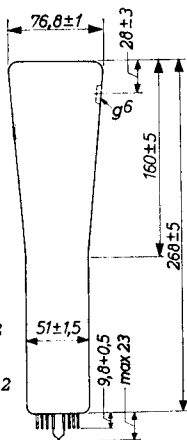
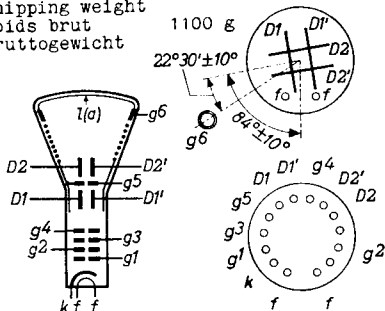
DH7-78
DN7-78

PHILIPS

Dimensions in mm
Dimensions en mm
Abmessungen in mm

Net weight with socket 370 g
Poids net avec le support
Nettogewicht mit Fassung

Shipping weight 1100 g
Poids brut
Bruttogewicht



Socket : 40467, supplied with the tube
Support: 40467, fourni avec le tube
Fassung: 40467, mit der Röhre mitgeliefert

Mu-metal shield 55532
Blindage de mumétal
Mumetallene Abschirmung

Mounting position: arbitrary.

The socket should under no circumstances be used to support the tube

Montage: arbitrairement.

En aucun cas on ne doit utiliser le support pour tenir le tube

Einbau: beliebig.

Die Fassung darf unter keinen Umständen als Halterung für die Röhre dienen

The post-accelerator helix is connected between g6 and the isolation shield g5

The resistance of the helix is min. 40 MΩ

L'hélice du post-accelerateur est reliée entre g6 et le blindage isolant g5

La résistance de l'hélice est de 40 MΩ au min.

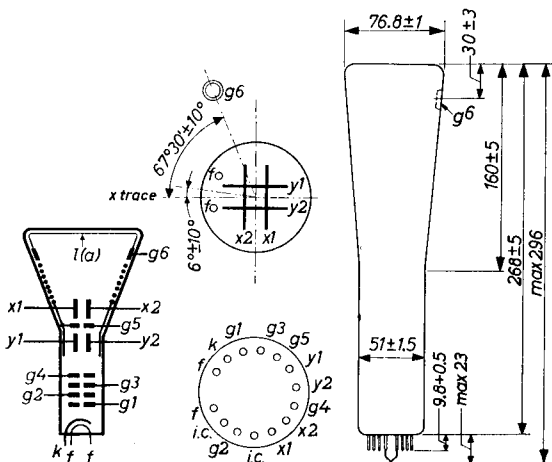
Die Spirale der Nachbeschleunigung ist zwischen g6 und dem Isolationsschirm g5 angeschlossen

Der Widerstand der Spirale ist mindestens 40 MΩ

DB7-78
DH7-78
DN7-78
DP7-78

PHILIPS

Dimensions in mm



g_5 = isolation shield

The post accelerator helix is connected between g_6 and g_5 .
The resistance of the helix is min. 40 Ω

MOUNTING POSITION: any

The socket should under no circumstances be used to support the tube

ACCESSORIES

Socket 40467, supplied with the tube

Mu-metal shield 55532

Post accelerator contact connector 55563

NET WEIGHT with socket 370 g Shipping weight 1100 g

¹) Location of the recessed cavity button contact with respect to the x trace

Line width measured on a circle of 40 mm diameter.
 Epaisseur de la ligne mesurée à un cercle de diamètre de
 40 mm
 Linienbreite gemessen an einem Kreis von 40 mm Durchmesser

$$I_l = 0,5 \mu A$$

V _{g6} (V)	V _{g4} (V)	V _{g2} (V)	Line width Epaisseur de la ligne Linienbreite
1200	300	1200	0,45 mm
4000	1000	1000	0,35 mm

Typical characteristics
 Caractéristiques types
 Kenndaten

V _{g6}	=	1200	4000 V
V _{g5}	=	300	1000 V ¹⁾
V _{g4}	=	300	1000 V ¹⁾
V _{g3}	=	20-150	35-165 V
V _{g2}	=	1200	1000 V
-V _{g1}	=	36-72	30-60 V ²⁾
M ₁ ³⁾	=	3,2-4,1	10,7-13,7 V/cm
M ₂ ³⁾	=	9,4- 12	31,3-40,0 V/cm
Useful scan Balayage utile Nutzbare Abtastung	=	45x60	45x60 mm

¹⁾ See page 5; voir page 5; siehe Seite 5

²⁾ For visual extinction of the focused spot
 Pour l'extinction visuelle du spot focalisé
 Für optische Löschung des fokussierten Leuchtpunktes

³⁾ Deflection factors
 Facteurs de déviation
 Ablenkungsfaktoren

FOCUSING electrostatic
DEFLECTION double electrostatic
 x plates symmetrical
 y plates symmetrical
 Angle between x and y traces $90^\circ \pm 1^\circ$

→ LINE WIDTH measured with the shrinking raster method

Post accelerator voltage	$V_{g6} = 1200$ V
Grid No.4 voltage	$V_{g4} = 300$ V
Grid No.2 voltage	$V_{g2} = 1200$ V
Beam current	$I_{g6} = 10$ μ A
Line width	l.w. = 0.65 mm

→ OPERATING CHARACTERISTICS

Post accelerator voltage	$V_{g6} = 1200$	4000 V
Isolation shield voltage	$V_{g5} = 300 \pm 30$	1000 \pm 100 V ¹⁾
Second accelerator voltage	$V_{g4} = 300 \begin{smallmatrix} +40 \\ -15 \end{smallmatrix}$	1000 \pm 50 V ¹⁾
Focusing electrode voltage	$V_{g3} = 20$ to 150	35 to 165 V
First accelerator voltage	$V_{g2} = 1200$	1000 V
Grid No.1 voltage	$V_{g1} = -36$ to -72	-30 to -60 V ²⁾
Modulation voltage	$V_{g1p} = \text{max. } 25$	max. 25 V ³⁾
Deflection factor		
horizontal	$M_x = 9.4$ to 12	31.3 to 40 V/cm
vertical	$M_y = 3.2$ to 4.1	10.7 to 13.7 V/cm
Deviation of linearity of deflection	= max. 2	max. 2 % ⁴⁾
Pattern distortion	= max. 2	max. 2 % ¹⁾⁵⁾
Undelected spot position	R = 4	4 mm ⁶⁾

¹⁾²⁾³⁾⁴⁾⁵⁾⁶⁾ See page 4

DH7-78
DN7-78

PHILIPS

Deviation of linearity of deflection = max. 2%

The sensitivity (for both D_1D_1' and D_2D_2' plate pairs) for a deflection of less than 75% of the useful scan will not differ by more than $\pm 2\%$ from the sensitivity for a deflection of 25% of the useful scan.

Déviatiun de la linéarité de la déviation = 2% au max.

La sensibilité (des deux paires de plaques séparément) à une déviation de moins de 75% de la gamme d'exploration utile ne diférera pas de la sensibilité à une déviation de 25% de la gamme d'exploration utile de plus de $\pm 2\%$.

Abweichung der Linearität der Ablenkung = max. 2%.

Die Empfindlichkeit (der beiden Plattenpaare gesondert) bei einer Ablenkung von weniger als 75% des nutzbaren Abtastungsbereiches wird von der Empfindlichkeit bei einer Ablenkung von 25% des nutzbaren Abtastungsbereiches um nicht mehr als $\pm 2\%$ abweichen.

Pattern distortion = max. 2%

With a raster pattern the widest points of which lie on the sides of a square of 40.8 mm on a side, no point of the pattern sides will be within a concentric square of 39.2 mm on a side

Distorsion géométrique = max. 2%

Avec un image d'un trame dont les points les plus éloignés sont situés aux côtés d'un carré avec côtés de 40,8 mm, aucun point des bords de cet image ne sera au dedans d'un carré concentrique avec côtés de 39,2 mm.

Verzerrung eines Testbildes = max. 2%

Mit einem Rasterbild dessen weitesten Punkte auf den Seiten eines Quadrats von 40,8 mm Seitenlänge liegen, wird keiner der Grenzpunkte des Bildes innerhalb eines konzentrischen Quadrats von 39,2 mm Seitenlänge liegen.

Undelected spot position. $R = \text{max. } 4 \text{ mm}$

With the tube shielded the spot will be within a circle of 4 mm radius that is centred with respect to the tube face.

Position du spot non-dévié. $R = 4 \text{ mm au max.}$

Si le tube est blindé, le spot sera dans un cercle d'un rayon de 4 mm, le cercle étant centré par rapport à l'écran du tube.

Lage des nicht-abgelenkten Leuchtpunktes. $R = \text{max. } 4 \text{ mm}$

Wenn die Röhre abgeschirmt ist, wird der Leuchtpunkt sich innerhalb eines Kreises mit einem Radius von 4 mm befinden. Der Kreis ist hierbei zentriert in bezug auf den Röhrenschirm.

DB7-78
DH7-78
DN7-78
DP7-78

PHILIPS

- ¹) In general the voltages on g_5 and g_4 and the average potential of the deflection plates should be equal. Variation of the isolation shield voltage (max. $\pm 10\%$ of V_{g_4}) serves to correct pincushion and barrel pattern distortion.

A small potential difference between the y plates and g_4 may be desirable for obtaining optimum sharpness. The potential difference should be obtained by varying V_{g_4} and should not exceed $\pm 5\%$ of V_{g_4} ; however, in the positive direction a variation of +40 V is allowed at low values of V_{g_4} .

- 2) For visual extinction of the focused spot
- 3) Peak value of V_{g_1} above the cut-off level for $I_{g_6} = 10 \mu A$
- 4) The sensitivity (for both x and y plate pairs) for a deflection of less than 75% of the useful scan will not differ more than 2% from the sensitivity for a deflection of 25% of the useful scan.
- 5) With a raster pattern the size of which is adjusted so that the widest points of the pattern just touch the sides of a square with sides of 40.8 mm, no point of the pattern sides will be within a concentric square with sides of 39.2 mm
- 6) With the tube shielded the spot will be within a circle of 4 mm radius, the circle being centered with respect to the tube face
- 7) In order to obtain satisfactory focus quality and maximum screen current it is recommended not to apply to this electrode a voltage less than the indicated value.
- 8) If use is made of the full deflection capabilities of the tube, the deflection plates will intercept part of the electron beam near the edge of the scan; a low impedance plate drive is therefore desirable
- 9) Values to be taken into account for the calculation of the V_{g_3} -potentiometer

Circuit design values; valeurs pour l'étude du montage
Entwicklungsdaten der Schaltung

- V_{G1} (per kV of V_{G2}) for visual extinction of focused spot = 30 to 60 V
- V_{G1} (par kV de V_{G2}) pour l'extinction visuelle du spot focalisé = 30 - 60 V
- V_{G1} (pro kV von V_{G2}) für optische Löschung des fokussierten Leucht punktes = 30 bis 60 V

Deflection factors per kV of V_{G4}
Facteurs de déviation par kV de V_{G4}
Ablenkungsfaktoren pro kV von V_{G4}

V_{G6}/V_{G4}	1	4
M_1	6,9-8,8	10,7-13,7
M_2	17,9-22,8	31,3-40,0

For calculation of the grid No.3 potentiometer an I_{G3} between -15 μ A and +10 μ A must be taken into account.
Pour l'étude du potentiomètre de la grille 3 il faut tenir compte de I_{G3} entre -15 μ A et +10 μ A.

Zur Berechnung des Spannungsteilers von Gitter 3 muss einem Strom I_{G3} zwischen -15 μ A und +10 μ A Rechnung getragen werden.

Page 3; Seite 3

¹⁾ In general V_{G5} , V_{G4} and the average potential of the deflection plates should be equal. Variation of V_{G5} (max. $\pm 10\%$ of V_{G4}) serves to correct pincushion and barrel pattern distortion. For optimum sharpness it may be desirable to apply a small potential difference between the D_1D_1' plates and G_4 by varying V_{G4} . In this connection it should be possible to vary V_{G4} by $\pm 5\%$, however, in the positive direction by at least +40 V.

En général V_{G5} , V_{G4} et le potentiel moyen des plaques de déviation seront égaux. Une variation de V_{G5} (de $\pm 10\%$ de V_{G4} au max.) peut servir pour corriger la distorsion en coussinet et en barillet. Pour obtenir la netteté optimum il peut être désirable d'appliquer une petite différence de potentiel entre les plaques D_1D_1' et G_4 (obtenue par variation de V_{G4}). À cet effet il doit être possible de varier V_{G4} de $\pm 5\%$, cependant, en sens positif de +40 V au moins.

Im allgemeinen sollen V_{G5} , V_{G4} und das mittlere Potential der Ablenkplatten einander gleich sein. Eine Änderung von V_{G5} (max. $\pm 10\%$ von V_{G4}) kann zur Verbesserung von Kissen- und Tonnenverzerrung führen. Für optimale Bildschärfe kann ein kleiner Potentialunterschied mittels Änderung von V_{G4} zwischen die Platten D_1D_1' und G_4 erwünscht sein. In Zusammenhang damit muss es möglich sein V_{G4} um $\pm 5\%$, in positiver Richtung jedoch um mindestens +40 V, ändern zu können

LIMITING VALUES (Design centre limits)

Post accelerator voltage	V_{G6}	= max. 5000 V = min. 1200 V
Isolation shield voltage	V_{G5}	= max. 2200 V
Second accelerator voltage	V_{G4}	= max. 2100 V = min. 300 V
Focusing electrode voltage	V_{G3}	= max. 1000 V
First accelerator voltage	V_{G2}	= max. 1600 V = min. 800 V ⁷⁾
Grid No.1 voltage		
negative	$-V_{G1}$	= max. 200 V
positive	$+V_{G1}$	= max. 0 V
peak positive	$+V_{G1 p}$	= max. 2 V
Ratio V_{G6}/V_{G4}	V_{G6}/V_{G4}	= max. 4
Peak voltage between second accelerator and any deflec- tion plate	$V_{G4-x p}$ $V_{G4-y p}$	= max. 500 V = max. 500 V
Voltage between cathode and heater		
cathode positive	$V_{kf}(k \text{ pos})$	= max. 200 V
cathode negative	$V_{kf}(k \text{ neg})$	= max. 125 V
First accelerator dissipation	W_{G2}	= max. 6 W
Screen dissipation	W_l	= max. 3 mW/cm ²

CIRCUIT DESIGN VALUES

Grid No.1 voltage ²⁾	$-V_{G1} = 30 \text{ to } 60 \text{ V}$	per kV of V_{G2}
Deflection factors at $V_{G6}/V_{G4} = 1$		
horizontal	$M_x = 17.9 \text{ to } 22.8 \text{ V/cm}$	per kV of V_{G4}
vertical	$M_y = 6.9 \text{ to } 8.8 \text{ V/cm}$	per kV of V_{G4}
Deflection factors at $V_{G6}/V_{G4} = 4$		
horizontal	$M_x = 31.3 \text{ to } 40 \text{ V/cm}$	per kV of V_{G4}
vertical	$M_y = 10.7 \text{ to } 13.7 \text{ V/cm}$	per kV of V_{G4}
Grid No.1 circuit resistance	$R_{G1} = \text{max. } 1.5 \text{ M}\Omega$	
Deflection plate resistance	$R_x = R_y = \text{max. } 50 \text{ k}\Omega$	⁸⁾
Grid No.3 current	$I_{G3} = -15 \text{ to } +10 \text{ }\mu\text{A}$	⁹⁾

²⁾⁷⁾⁸⁾⁹⁾ See page 4

DH7-78
DN7-78

PHILIPS

Limiting values (Design centre values)
Caractéristiques limites (Limites moyennes)
Grenzdaten (Normalgrenzdaten)

$V_{g6} = \text{max. } 5000 \text{ V}$	$+V_{g1}$	$= \text{max. } 0 \text{ V}$
$V_{g6} = \text{min. } 1200 \text{ V}$	$+V_{g1p}$	$= \text{max. } 2 \text{ V}$
$V_{g5} = \text{max. } 2200 \text{ V}$	V_{g6}/V_{g4}	$= \text{max. } 4$
$V_{g4} = \text{max. } 2100 \text{ V}$	$V_{D1D1}'-g4 \text{ p}$	$= \text{max. } 500 \text{ V}$
$V_{g4} = \text{min. } 300 \text{ V}$	$V_{D2D2}'-g4 \text{ p}$	$= \text{max. } 500 \text{ V}$
$V_{g3} = \text{max. } 1000 \text{ V}$	$V_{kf} \text{ (k pos, f neg)}$	$= \text{max. } 200 \text{ V}$
$V_{g2} = \text{max. } 1600 \text{ V}$	$V_{kf} \text{ (k neg, f pos)}$	$= \text{max. } 125 \text{ V}$
$V_{g2} = \text{min. } 800 \text{ V } ^1)$	W_{g2}	$= \text{max. } 6 \text{ W}$
$-V_{g1} = \text{max. } 200 \text{ V}$	W_{ρ}	$= \text{max. } 3 \text{ mW/cm}^2$

Max. circuit values
Valeurs max. des éléments de montage
Max. Werte der Schaltungsteile

R_{g1}	$= \text{max. } 1,5 \text{ M}\Omega$
R_D	$= \text{max. } 1 \text{ M}\Omega ^2)$

¹⁾ For satisfactory focus quality and maximum screen current
Pour une qualité de focalisation satisfaisante et courant
de faisceau max.
Für eine genügende Qualität der Fokussierung und max.
Strahlstrom

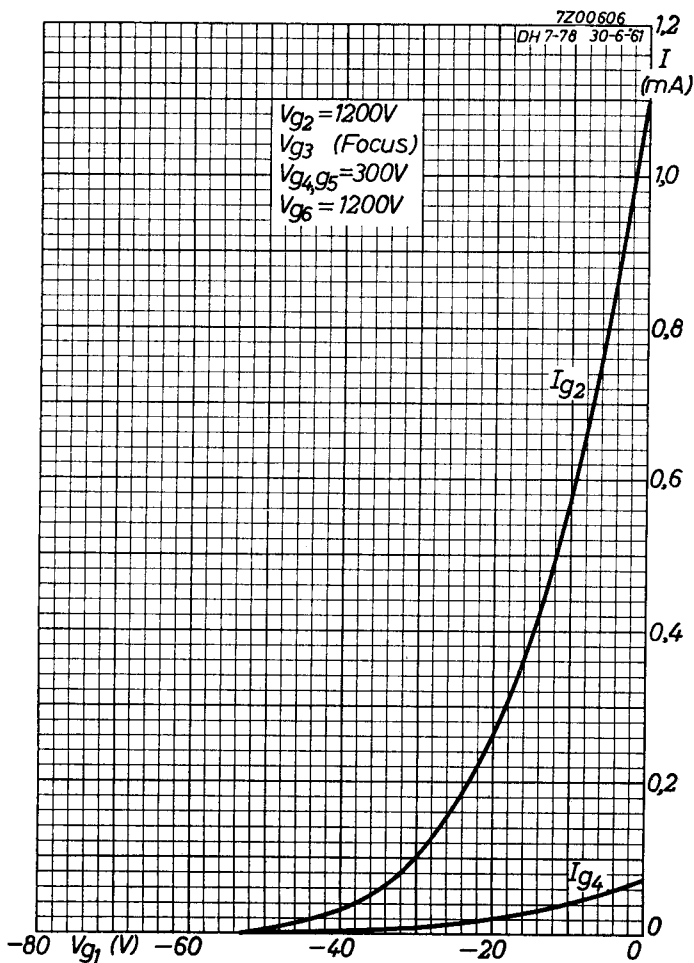
²⁾ If use is made of the full deflection capabilities
of the tube, the deflection plates will intercept
part of the electron beam near the edge of the scan;
a low impedance deflection plate drive is desirable
in this case.

Si les capacités de déviation sont utilisées entière-
ment les plaques de déviation intercepteront une
partie du faisceau électronique aux extrémités du
balayage, de sorte qu'une alimentation des plaques
de déviation à petite impédance soit désirable dans
ce cas.

Wenn die Ablenkfähigkeit der Röhre völlig ausgenutzt
wird, werden die Ablenkplatten an den Enden der
Abtastung einen Teil des Elektronenstrahles auffangen
so dass in diesem Fall eine Speisung der Ablenk-
platten mit niedriger Spannung erwünscht ist.

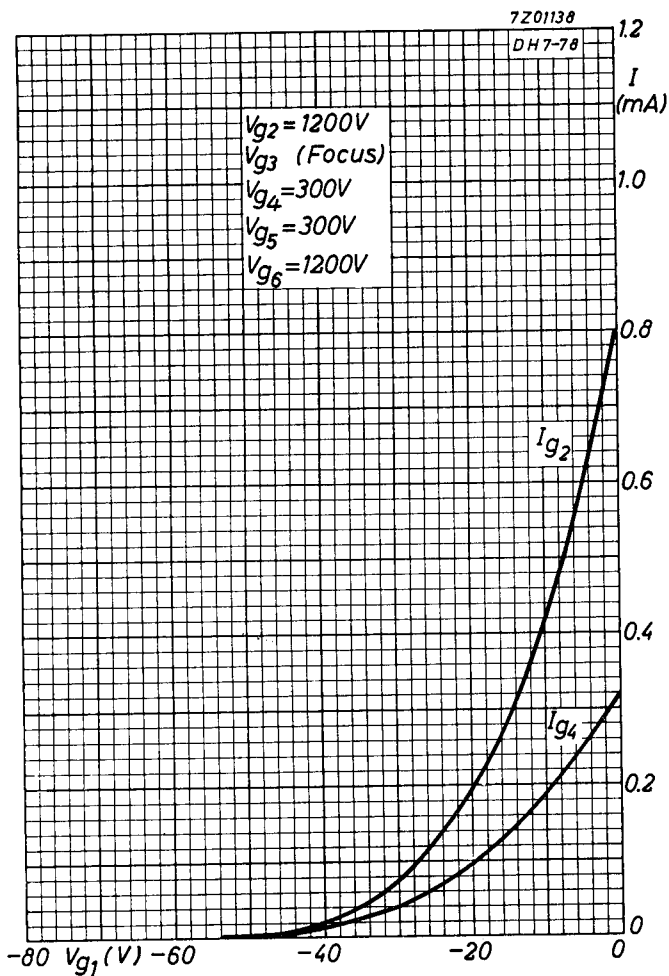
PHILIPS

DH7-78
DN7-78



PHILIPS

DB7-78
DH7-78
DN7-78
DP7-78

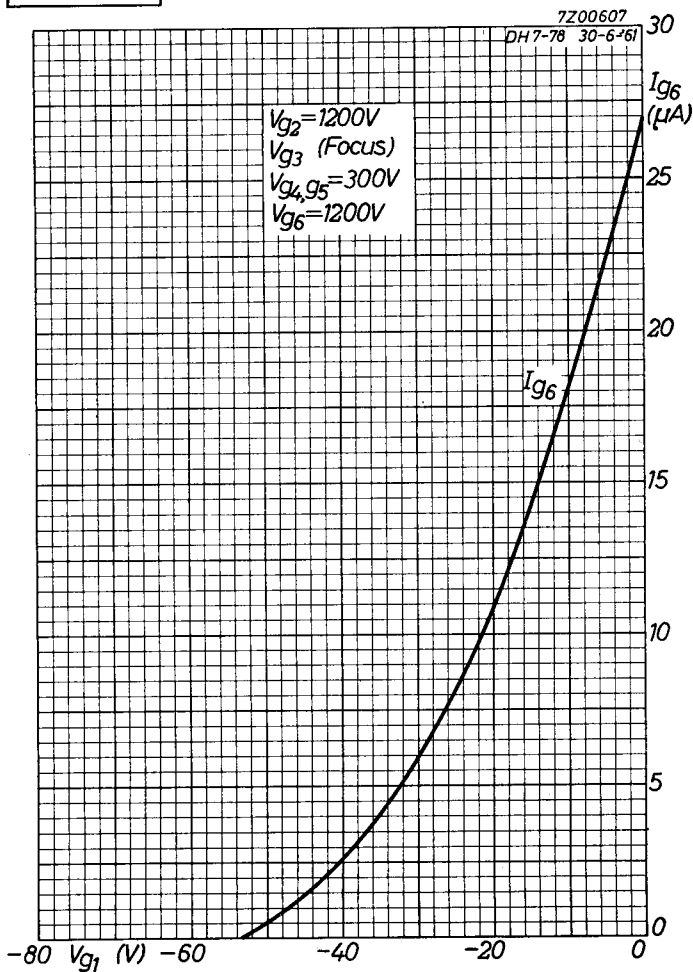


2.2.1963

A

DH7-78
DN7-78

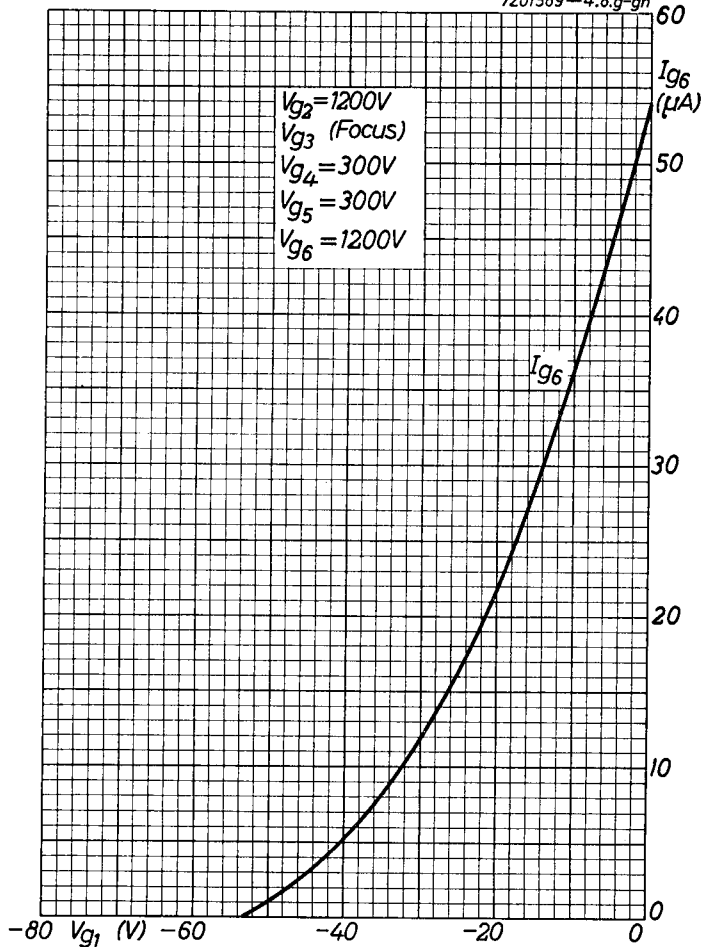
PHILIPS



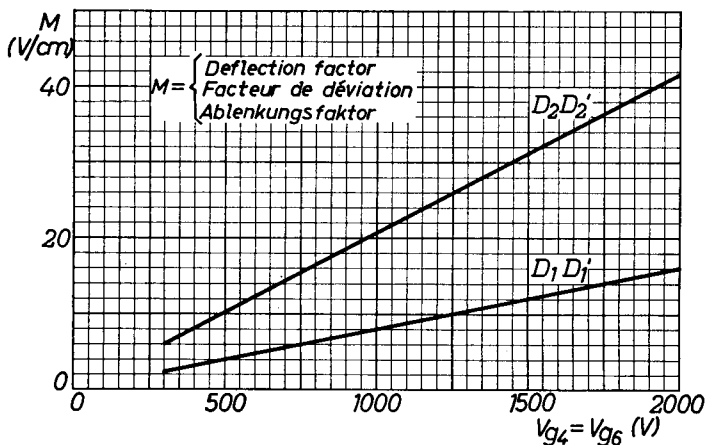
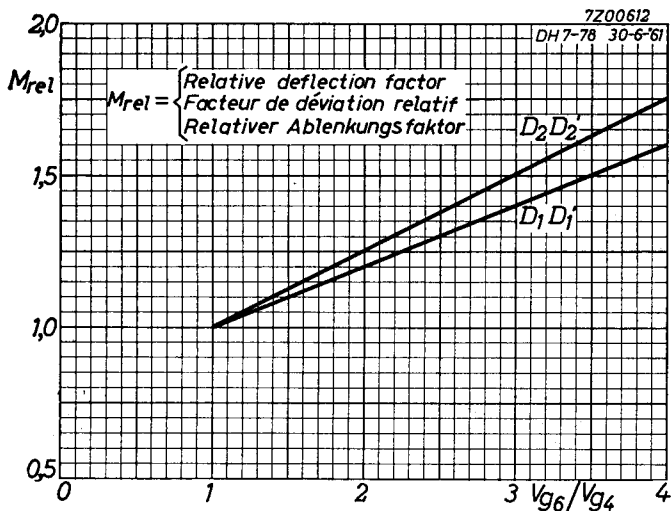
DB7-78
DH7-78
DN7-78
DP7-78

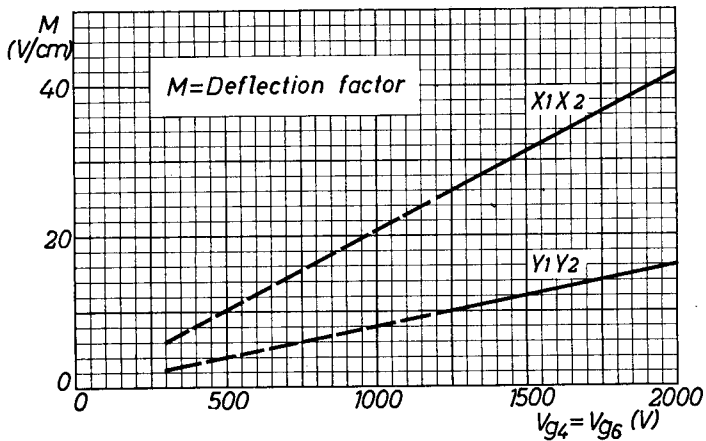
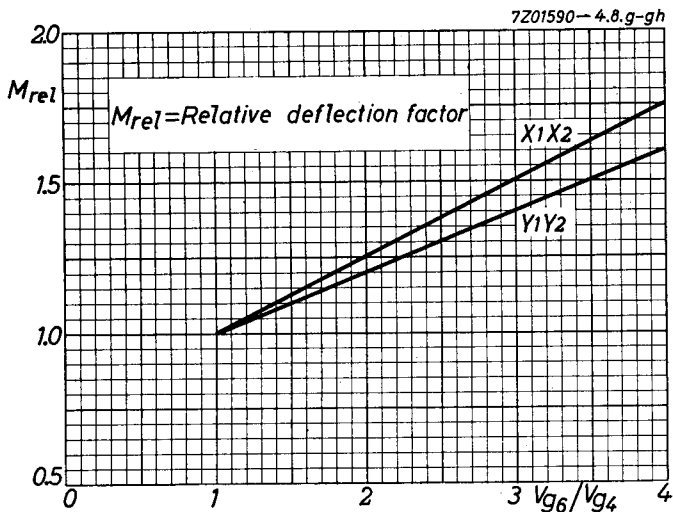
PHILIPS

7Z01589-4.8.g-gh



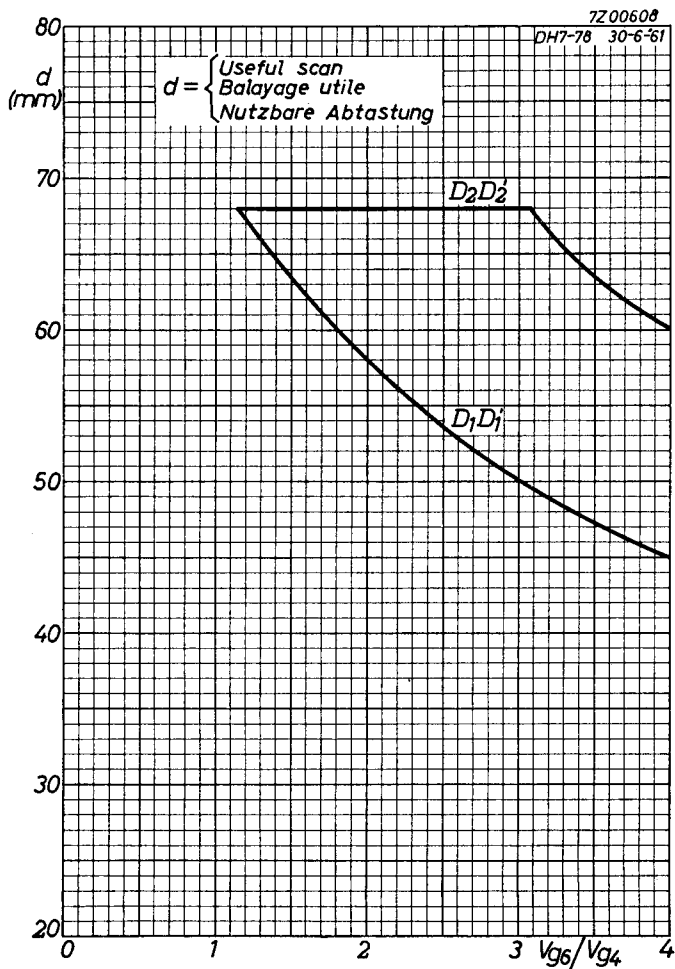
B





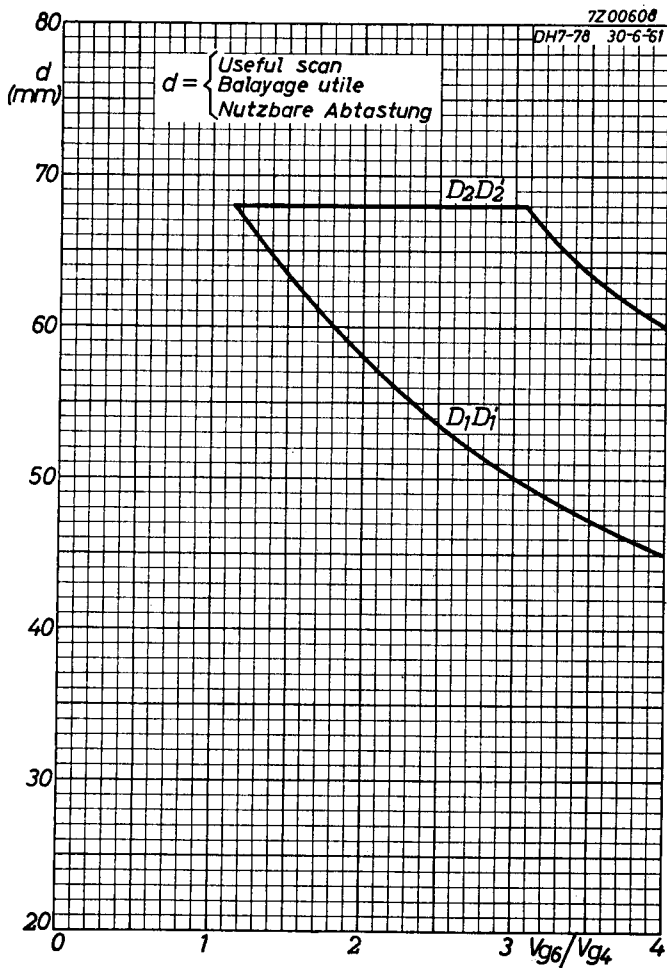
DH7-78
DN7-78

PHILIPS



DB7-78
DH7-78
DN7-78
DP7-78

PHILIPS



PHILIPS

*Electronic
Tube*

HANDBOOK

DB7-78 DH7-78 DN7-78 DP7-78

page	sheet	date
1	1	1961.04.04
2	1	1963.02.02
3	2	1961.04.04
4	2	1963.02.02
5	3	1961.04.04
6	3	1963.02.02
7	4	1961.04.04
8	4	1963.02.02
9	5	1961.04.04
10	5	1963.02.02
11	6	1961.04.04
12	A	1961.04.04
13	A	1963.02.02
14	B	1961.04.04
15	B	1963.02.02
16	C	1961.04.04
17	C	1963.02.02
18	D	1961.04.04
19	D	1963.02.02

20, 21

FP

2000.09.24